



sovlad.com.ua

DELTA

DELTA S-Flow

Счетчики газа роторные

ПАСПОРТ

Айтрон
Itron

Соответствуют требованиям Технического Регламента Украины



1 НАЗНАЧЕНИЕ

1.1 Счетчики газа роторные DELTA™ (далее по тексту - счетчики), выпускаемые на заводе Itron GmbH, Германия, предназначены для измерения объема природного газа по ГОСТ 5542-87 и других неагрессивных газов, в том числе для коммерческого учета газа в промышленности и коммунально-бытовой сфере.

1.2 Счетчики соответствуют требованиям Технического Регламента Украины и EN 12480:2002, EC, OIML, MID 04/22/EC и ДСТУ EN 12480. Декларация производителя приведена в Приложении 1.

1.3 Все типоразмеры счетчиков приведены в таблице 1.

Таблица 1 – типоразмеры счетчиков

Типорозмір	Номинальний діаметр (DN), мм	Тип (серія)	Матеріал корпусу	Тип з'єднання
G10	25	Compact	Алюміній	Фланець
	40	Compact	Алюміній	Різьба
	40	Compact	Алюміній	Фланець
	50	Compact	Алюміній	Фланець
G16	25	Compact	Алюміній	Фланець
	40	Compact	Алюміній	Різьба
	40	Compact	Алюміній	Фланець
	50	Compact	Алюміній	Фланець
	50	SE	Алюміній	Фланець
	50	S1F/C	Сталь	Фланець
G25	50	S1F	Алюміній	Фланець
	40	Compact	Алюміній	Різьба
	40	Compact	Алюміній	Фланець
	50	Compact	Алюміній	Фланець
	50	SE	Алюміній	Фланець
	50	S1F/C	Сталь	Фланець
G40	50	S1F	Алюміній	Фланець
	40	Compact	Алюміній	Різьба
	40	Compact	Алюміній	Фланець
	50	Compact	Алюміній	Фланець
	50	SE	Алюміній	Фланець
	50	S1F/C	Сталь	Фланець
G65	50	S1F	Алюміній	Фланець
	80	SE	Алюміній	Фланець
	50	S1F/C	Сталь	Фланець
	50	SE	Алюміній	Фланець
G100	50	S1F	Алюміній	Фланець
	100	2080/B	Чавун	Фланець
	50	S1F/C	Сталь	Фланець
	80	SE	Алюміній	Фланець
	50	SE	Алюміній	Фланець
G160	80	SE	Алюміній	Фланець
	80	2080	Алюміній	Фланець
	100	2100	Алюміній	Фланець
G250	80	2080	Алюміній	Фланець
	100	2100	Алюміній	Фланець
	100	2100	Алюміній	Фланець
	150	S3F	Чугун	Фланець
G400	100	2100	Алюміній	Фланець
	150	S3F	Чугун	Фланець
G650	150	S3F	Чугун	Фланець

1.4 Счетчики в независимости от материала корпуса предназначены для эксплуатации при температуре окружающей среды от минус 25 до плюс 60 °С, температуры измеряемой среды от минус 25 до плюс 60 °С и относительной влажности не более 95% при температуре 35 °С.

1.5 Счетчики могут использоваться в трубопроводах как низкого, среднего и высокого давления.

1.6 Счетчики работают в любом рабочем положении (см. Рис. 1):

- горизонтальном (направление потока газа слева-направо или справа-налево);
- вертикальном (направление потока газа сверху-вниз или снизу-вверх).

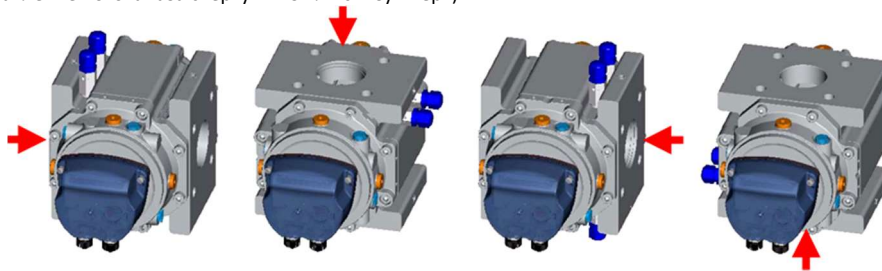


Рисунок 1. Рабочие положения счетчиков

1.7 Для счетчиков всех типов (Compact, SE, 2080, 2080/B, 2100, S1F, S1F/C и S3F) рабочее положение и направление потока газа в заказе указывать не нужно.

1.8 Корпуса счетчиков изготовлены из алюминиевого сплава, чугуна или стали (см. Таблица 1.), соединение счетчиков с трубопроводом – резьбовое или фланцевое (см. Таблицы 3, 4, 5 и 6).

1.9 Универсальное отсчетное устройство установленное на всех типах счетчиков вращается на 359° без необходимости снятия пломб (см. Рис. 2).

1.10 Максимальная емкость и цена деления ролика младшего разряда отсчетного устройства разных типов счетчиков указана в таблице 2.

1.11 Для удобства считывания показаний с универсального отсчетного устройства ролики расположены под углом 45°.

1.12 Универсальное отсчетное устройство оснащается отражающей меткой на первом ролике и интегрированным оптическим диском для упрощения процедуры поверки счетчика;

1.13 Универсальное отсчетное устройство оснащается встроенным сменным картриджем с влагопоглотителем для защиты от влияния влаги;

Таблица 2 – Максимальная емкость и цена деления ролика младшего разряда отсчетного устройства

Тип (модификация)	Номинальный диаметр (DN), мм	Циклический объем, дм ³	Типоразмер	Емкость отсчетного устройства	Цена деления ролика младшего разряда, дм ³
Compact	25 – 40 - 50	≤ 0,19	≤ G40	999999,999 м ³	0,2
SE, 2080, 2080/B, S1F, S1F/C	50 – 80 - 100	≤ 1,78	≤ G250	9999999,99 м ³	2
2080, 2100, S3F	80 - 100 - 150	≥ 2,41	≥ G160	99999999,9 м ³	20



Рисунок 2. Универсальное отсчетное устройство

1.14 Счетчики в стандартной комплектации оснащаются 2-мя датчиками импульсов низкой частоты (НЧ) и одним датчиком несанкционированного доступа (НД). По требованию заказчика, счетчики всех типов могут быть укомплектованы датчиком импульсов средней частоты (СЧ), датчиками импульсов высокой частоты (ВЧ) и внешним датчиком импульсов Cyble™.

1.15 К счетчикам могут быть подключены электронные корректоры объема газа, оснащенные низкочастотными входами, например SEVC-D(Corus)™, выпускаемые компанией Itrop.

2 ТЕХНИЧЕСКИЕ ХАРАКТЕРИСТИКИ

2.1 Основные технические характеристики счетчиков приведены в таблицах 3, 4, 5 и 6.

2.2 Внешний вид счетчиков изображен на рис. 5, 6, 7 и 8, а габаритные размеры и масса счетчиков приведены в таблице 2.

2.3 Пределы допускаемой относительной погрешности счетчиков в диапазонах объемных расходов не превышают:

$$Q_{min} \leq Q < Q_t \quad \text{—} \quad \pm 2,0 \%$$

$$Q_t \leq Q \leq Q_{max} \quad \text{—} \quad \pm 1,0 \%$$

где: $Q_t = 0,2Q_{max}$ – при соотношении расходов 1:20
 $Q_t = 0,15Q_{max}$ – при соотношении расходов 1:30
 $Q_t = 0,1Q_{max}$ – при соотношении расходов 1:50
 $Q_t = 0,05Q_{max}$ – при соотношении расходов 1:65 и более

Примечания

1) Q_{min} – минимальное значение объемного расхода, при котором относительная погрешность и потеря давления не превышают допустимых значений.

2) Q_{max} – максимальное значение объемного расхода, при котором относительная погрешность и потеря давления не превышают допустимых значений.

3) Q_{min}/Q_{max} – соотношение расходов, при котором счетчик работает с относительными погрешностями, которые не выходят за пределы допустимых значений.

2.3 Степень защиты счетчика и отсчетного устройства от проникновения пыли и воды соответствует «IP 67» ГОСТ 14254-96.

2.4 Класс взрывозащиты – EEx ia IIC T6.

2.5 Счетчики Delta Compact оснащены 4-мя штуцерами для подключения датчиков давления. Все остальные типы счетчиков оснащены 2-мя штуцерами для подключения датчиков давления (см. Рис.3). Один штуцер на входе счетчика (метка на корпусе «Pm») и один на выходе (метка на корпусе «P»). При изготовлении штуцеров применяется стандартная резьба 1/4" NPT. По спецзаказу штуцер может быть оборудован разъемом Ermeto EO 6S или 6L для подключения трубки диаметром 6 мм.

2.6 В стандартном исполнении счетчики всех типов кроме Delta Compact оснащены одной гильзой для подключения датчика температуры. В счетчиках типа Compact по спецзаказу гильза устанавливается в один из штуцеров для датчика давления. По спецзаказу счетчики всех типов могут оснащаться 2-мя гильзами для подключения датчиков температуры (см. Рис.3). Внутренний диаметр гильзы: 7 мм. Гильза оснащена отверстием для пломбировки (см. Рис.4). Длина гильзы зависит от диаметра условного прохода счетчика.

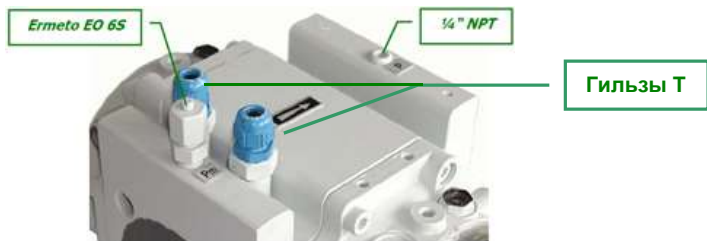


Рисунок 3. Расположение штуцеров и гильз на корпусе счетчика



Рисунок 4. Гильза

Примечания

1) NPT (*National pipe thread*) - конусная резьба с конусностью 1:16 (угол конуса $\phi=3^{\circ}34'48''$). Соответствует ГОСТ 6111-52 — Резьба коническая дюймовая с углом профиля 60 градусов.

2) Ermeto EO – признанный во всем мире тип компактных соединений, обеспечивающий герметичное соединение при давлении до 20 Бар.

Sovlad.com.ua

Таблица 3 – Основные технические характеристики счетчиков Delta™ Compact (Материал корпуса - Алюминий)

Типоразмер	DN, мм	Тип	Материал корпуса	Динамический диапазон, Q_{min}/Q_{max}	Q_{start} , дм ³ /ч	Q_{min} , м ³ /ч	Q_{max} , м ³ /ч	Потеря давления, mbar	P_{max} , бар	Тип соединения	Вес импульса НЧ датчика, м ³ /Имп	Вес импульса ВЧ датчика, дм ³ /Имп	Частота ВЧ на Q_{max} , Гц	Габаритные размеры, мм					Циклический объем, дм ³	Вес, кг
														A	B	C	D	L		
G10	40	Compact	Алюминий	1 : 50	25	0,3	16	0,3	19,3	Резьбовое 1 1/2" BSP	0,01	0,218	20,4	126	46	172	126	121	0,19	4
G16	40	Compact	Алюминий	1 : 100	25	0,25	25	0,8	19,3	Резьбовое 1 1/2" BS	0,01	0,218	31,8	126	46	172	126	121	0,19	4
G25	40	Compact	Алюминий	1 : 160	25	0,25	40	1,8	19,3	Резьбовое 1 1/2" BSP	0,01	0,218	50,9	126	46	172	126	121	0,19	4
G40	40	Compact	Алюминий	1 : 200	25	0,3	65	4,8	19,3	Резьбовое 1 1/2" BS	0,01	0,218	82,8	126	46	172	126	121	0,19	4
G10	25	Compact	Алюминий	1 : 50	25	0,3	16	0,4	19,3	Фланцевое PN16	0,01	0,218	20,4	126	60	186	126	171	0,19	6
G10	40	Compact	Алюминий	1 : 50	25	0,3	16	0,3	19,3	Фланцевое PN16	0,01	0,218	20,4	126	60	186	126	171	0,19	6
G10	50	Compact	Алюминий	1 : 50	25	0,3	16	0,3	19,3	Фланцевое PN16	0,01	0,218	20,4	126	60	186	126	171	0,19	6
G16	25	Compact	Алюминий	1 : 100	25	0,25	25	0,8	19,3	Фланцевое PN16	0,01	0,218	31,8	126	60	186	126	171	0,19	6
G16	40	Compact	Алюминий	1 : 100	25	0,25	25	0,7	19,3	Фланцевое PN16	0,01	0,218	31,8	126	60	186	126	171	0,19	6
G16	50	Compact	Алюминий	1 : 100	25	0,25	25	0,6	19,3	Фланцевое PN16	0,01	0,218	31,8	126	60	186	126	171	0,19	6
G25	40	Compact	Алюминий	1 : 160	25	0,25	40	1,8	19,3	Фланцевое PN16	0,01	0,218	50,9	126	60	186	126	171	0,19	6
G25	50	Compact	Алюминий	1 : 160	25	0,25	40	1,6	19,3	Фланцевое PN16	0,01	0,218	50,9	126	60	186	126	171	0,19	6
G40	40	Compact	Алюминий	1 : 200	25	0,3	65	4,5	19,3	Фланцевое PN16	0,01	0,218	82,8	126	60	186	126	171	0,19	6
G40	50	Compact	Алюминий	1 : 200	25	0,3	65	4,2	19,3	Фланцевое PN16	0,01	0,218	82,8	126	60	186	126	171	0,19	6

Примечания

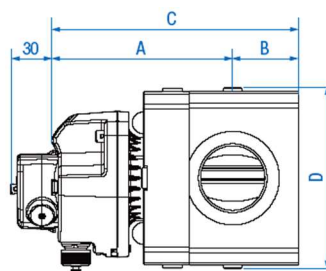
- 1) В таблице указан максимальный динамический диапазон для данного типа счетчиков и соответствующее ему значение минимального расхода (Q_{min});
- 2) Q_{start} – значение объемного расхода ниже Q_{min} , при котором начинает вращаться измерительный механизм счетчика. Относительная погрешность счетчика при этом не нормируется;
- 3) Значение потери давления приводится для максимального расхода;
- 4) P_{max} – значение максимального рабочего давления;
- 5) *BSP (British Standard Pipe tapered thread)* – дюймовая коническая резьба с конусностью 1:16 (угол конуса $\phi=3^{\circ}34'48''$). Угол профиля при вершине 55°. Соответствует ГОСТ 6211-81 — Основные нормы взаимозаменяемости. Резьба трубная коническая;
- 6) Вес импульса ВЧ датчика приведен для стандартной калибровочной пары (32/40). При установке другой пары значение веса импульса указывается в заводском сертификате о поверке счетчика и на верхнем торце отсчетного устройства.



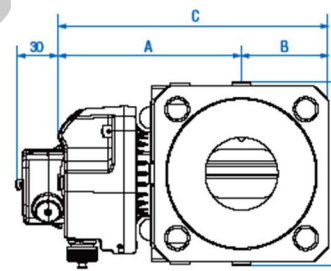
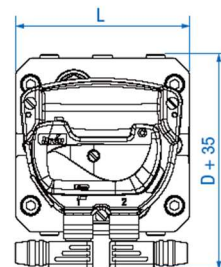
> Delta DN40 G16



> Delta DN50 G40



Резьбовая версия – DELTA Compact DN40



Фланцевая версия – DELTA Compact DN25 / DN40 / DN50

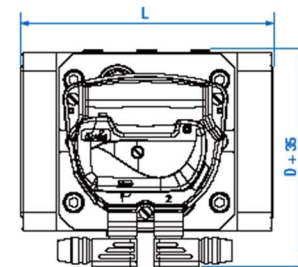


Рисунок 5. Внешний вид и габаритные размеры счетчиков Delta™ Compact

Таблица 4 – Основные технические характеристики счетчиков Delta™ SE (Материал корпуса - Алюминий)

Типоразмер	DN, мм	Тип	Материал корпуса	Динамический диапазон, Q_{min}/Q_{max}	Q_{start} , $дм^3/ч$	Q_{min} , $м^3/ч$	Q_{max} , $м^3/ч$	Потеря давления, mbar	P_{max} , бар	Тип соединения	Вес импульса НЧ датчика и Cyble™, $м^3/Имп$	Вес импульса СЧ датчика, $дм^3/Имп$	Частота СЧ на Q_{max} , Гц	Вес импульса ВЧ датчика, $дм^3/Имп$	Частота ВЧ на Q_{max} , Гц	Габаритные размеры, мм					Циклический объем, $дм^3$	Вес, кг
																A	B	C	D	L		
G16	50	SE	Алюминий	1:50	50	0,5	25	0,13	19,3	Фланцевое PN16	0,1	2,72	2,55	0,0583	119	172	87	259	182	171	0,59	9
G25	50	SE	Алюминий	1:100	50	0,4	40	0,33	19,3	Фланцевое PN16	0,1	2,72	4,08	0,0583	191	172	87	259	182	171	0,59	9
G40	50	SE	Алюминий	1:160	50	0,4	65	0,88	19,3	Фланцевое PN16	0,1	2,72	6,64	0,0583	310	172	87	259	182	171	0,59	9
G65	50	SE	Алюминий	1:200	50	0,5	100	2,08	19,3	Фланцевое PN16	0,1	2,72	10,2	0,0583	476	172	87	259	182	171	0,59	9
G65	80	SE	Алюминий	1:200	70	0,5	100	0,69	19,3	Фланцевое PN16	0,1	4,36	6,36	0,0935	297	210	125	335	182	171	0,94	13
G100	50	SE	Алюминий	1:200	70	0,8	160	3,25	19,3	Фланцевое PN16	0,1	4,36	10,2	0,0935	475	210	125	335	182	171	0,94	13
G100	80	SE	Алюминий	1:200	70	0,8	160	1,73	19,3	Фланцевое PN16	0,1	4,36	10,2	0,0935	475	210	125	335	182	171	0,94	13
G160	80	SE	Алюминий	1:200	80	1,25	250	3,15	19,3	Фланцевое PN16	0,1	5,28	13,2	0,113	614	234	149	383	182	171	1,16	15

Примечания

- 1) В таблице указан максимальный динамический диапазон для данного типа счетчиков и соответствующее ему значение минимального расхода (Q_{min});
- 2) Q_{start} – значение объемного расхода ниже Q_{min} , при котором начинает вращаться измерительный механизм счетчика. Относительная погрешность счетчика при этом не нормируется;
- 3) Значение потери давления приводится для максимального расхода;
- 4) P_{max} – значение максимального рабочего давления; 5) Вес импульса внешнего импульсного датчика Cyble™(опция) равен весу импульса встроенного НЧ датчика;
- 6) Вес импульса ВЧ датчика(опция) приведен для стандартной калибровочной пары (32/40). При установке другой пары значение веса импульса указывается в заводском сертификате о поверке счетчика и на верхнем торце отсчетного устройства.



Delta™ SE

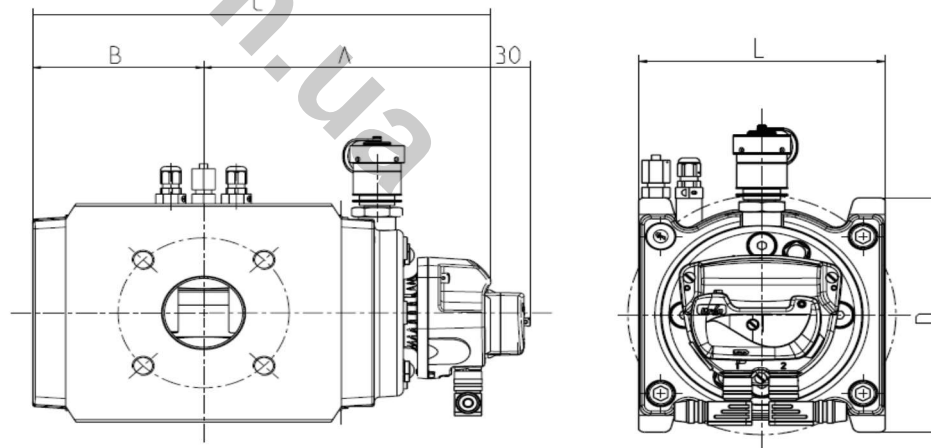


Рисунок 6. Внешний вид и габаритные размеры счетчиков Delta™ SE

Таблица 5 – Основные технические характеристики счетчиков Delta™ 2080, 2100 (Материал корпуса - Алюминий)

Типоразмер	DN, мм	Тип	Материал корпуса	Динамический диапазон, Q_{min}/Q_{max}	Q_{start} , $дм^3/ч$	Q_{min} , $м^3/ч$	Q_{max} , $м^3/ч$	Потеря давления, mbar	P_{max} , бар	Тип соединения	Вес импульса НЧ датчика и Cyble™, $м^3/Имп$	Вес импульса СЧ датчика, $дм^3/Имп$	Частота СЧ на Q_{max} , Гц	Вес импульса ВЧ датчика, $дм^3/Имп$	Частота ВЧ на Q_{max} , Гц	Габаритные размеры, мм					Циклический объем, $дм^3$	Вес, кг
																A	B	C	D	L		
G160	80	2080	Алюминий	1:160	150	1,5	250	2,73	16	Фланцевое PN16	0,1	8,26	8,41	0,178	390	230	179	409	235	241	1,78	29
G250	80	2080	Алюминий	1:130	175	3,0	400	4,40	16	Фланцевое PN16	1	21,8	5,09	0,241	456	265	213	478	235	241	2,41	34
G250	100	2100	Алюминий	1:130	175	3,0	400	3,20	16	Фланцевое PN16	1	21,8	5,09	0,241	456	265	213	478	235	241	2,41	34
G250	100	2100	Алюминий	1:160	200	2,5	400	2,63	16	Фланцевое PN16	1	32,6	3,40	0,365	304	333	282	615	235	241	3,65	43
G400	100	2100	Алюминий	1:160	200	4,0	650	4,90	16	Фланцевое PN16	1	32,6	5,53	0,365	496	333	282	615	235	241	3,65	43

Примечания

- 1) В таблице указан максимальный динамический диапазон для данного типа счетчиков и соответствующее ему значение минимального расхода (Q_{min});
- 2) Q_{start} – значение объемного расхода ниже Q_{min} , при котором начинает вращаться измерительный механизм счетчика. Относительная погрешность счетчика при этом не нормируется;
- 3) Значение потери давления приводится для максимального расхода;
- 4) P_{max} – значение максимального рабочего давления; 5) Вес импульса внешнего импульсного датчика Cyble™ (опция) равен весу импульса встроенного НЧ датчика;
- 6) Вес импульса ВЧ датчика (опция) приведен для стандартной калибровочной пары (32/40). При установке другой пары значение веса импульса указывается в заводском сертификате о поверке счетчика и на верхнем торце отсчетного устройства.



Delta™ 2080, 2100 (с датчиками ВЧ и Cyble)

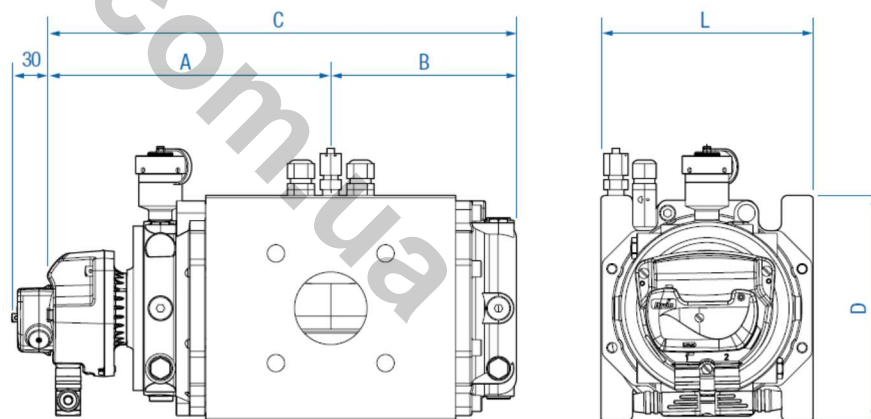


Рисунок 7. Внешний вид и габаритные размеры счетчиков Delta™ 2080, 2100

Таблица 6 – Основные технические характеристики счетчиков Delta™ 2080/B, S3F (Материал корпуса - Чугун)

Типоразмер	DN, мм	Тип	Материал корпуса	Динамический диапазон, Q_{min}/Q_{max}	Q_{start} , $дм^3/ч$	Q_{min} , $м^3/ч$	Q_{max} , $м^3/ч$	Потеря давления, mbar	P_{max} , бар	Тип соединения	Вес импульса НЧ датчика и Cyble™, $м^3/Имп$	Вес импульса СЧ датчика, $дм^3/Имп$	Частота СЧ на Q_{max} , Гц	Вес импульса ВЧ датчика, $дм^3/Имп$	Частота ВЧ на Q_{max} , Гц	Габаритные размеры, мм					Циклический объем, $дм^3$	Вес, кг
																A	B	C	D	L		
G160	80	2080/B	Чугун	1:200	80	1,25	250	3,15	19,3	Фланцевое PN16	0,1	5,28	13,2	0,116	599	252	174	426	225	230	1,16	30
G250	150	S3F	Чугун	1:100	400	4	400	0,77	19,3	Фланцевое PN16	1	48,0	2,31	0,595	187	343	267	610	365	450	5,4	120
G400	150	S3F	Чугун	1:160	400	4	650	2,03	19,3	Фланцевое PN16	1	48,0	3,76	0,595	303	343	267	610	365	450	5,4	120
G650	150	S3F	Чугун	1:200	400	5	1000	4,8	19,3	Фланцевое PN16	1	48,0	5,79	0,595	467	343	267	610	365	450	5,4	120

Примечания

- 1) S3F – счетчики произведенные с применением технологии S-Flow™ (см. Рис. 13 и 14);
- 2) В таблице указан максимальный динамический диапазон для данного типа счетчиков и соответствующее ему значение минимального расхода (Q_{min});
- 3) Q_{start} – значение объемного расхода ниже Q_{min} , при котором начинает вращаться измерительный механизм счетчика. Относительная погрешность счетчика при этом не нормируется;
- 4) Значение потери давления приводится для максимального расхода;
- 5) P_{max} – значение максимального рабочего давления;
- 6) Вес импульса внешнего импульсного датчика Cyble™(опция) равен весу импульса встроенного НЧ датчика;
- 7) Вес импульса ВЧ датчика(опция) приведен для стандартной калибровочной пары (32/40). При установке другой пары значение веса импульса указывается в заводском сертификате о поверке счетчика и на верхнем торце отсчетного устройства.



Delta™ 2080/B



Delta™ S3F

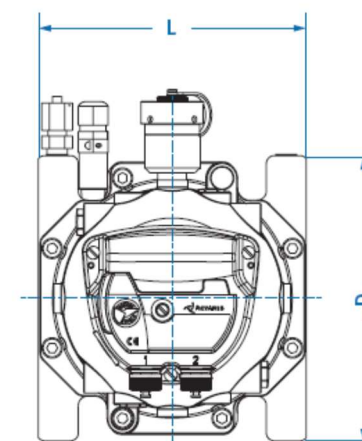
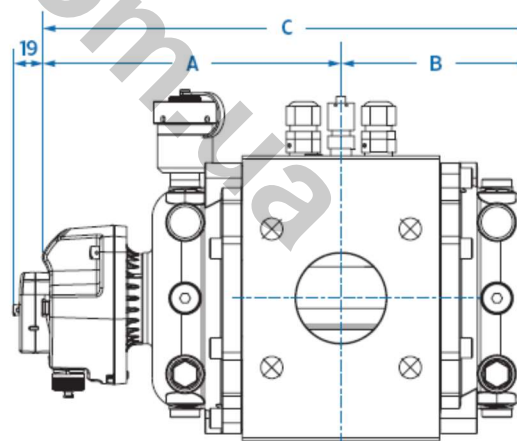


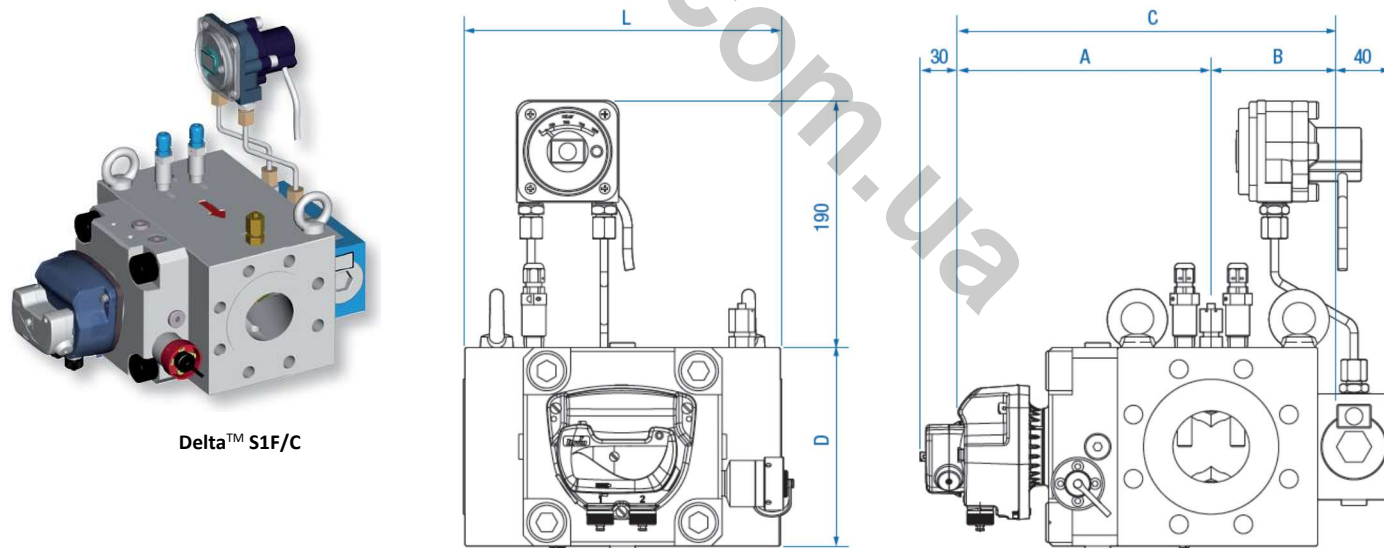
Рисунок 8. Внешний вид и габаритные размеры счетчиков Delta™ 2080/B, S3F

Таблица 7 – Основные технические характеристики счетчиков Delta™ S1F/C (Материал корпуса - Сталь)

Типоразмер	DN, мм	Тип	Материал корпуса	Динамический диапазон, Q_{min}/Q_{max}	Q_{start} , дм³/ч	Q_{min} , м³/ч	Q_{max} , м³/ч	Потеря давления, mbar	P_{max} , бар	Тип соединения	Вес импульса НЧ датчика и Cyble™, м³/Имп	Вес импульса СЧ датчика, дм³/Имп	Частота СЧ на Q_{max} , Гц	Вес импульса ВЧ датчика, дм³/Имп	Частота ВЧ на Q_{max} , Гц	Габаритные размеры, мм					Циклический объем, дм³	Вес, кг
																A	B	C	D	L		
G16	50	S1F/C	Сталь	1:30	50	0,8	25	0,21	101,2	Фланцевое PN110	0,1	2,31	3,01	0,0496	140	190	100	290	150	240	0,49	34
G25	50	S1F/C	Сталь	1:65	50	0,6	40	0,45	101,2	Фланцевое PN110	0,1	2,31	4,81	0,0496	224	190	100	290	150	240	0,49	34
G40	50	S1F/C	Сталь	1:100	50	0,6	65	1,1	101,2	Фланцевое PN110	0,1	2,31	7,82	0,0496	364	190	100	290	150	240	0,49	34
G65	50	S1F/C	Сталь	1:160	50	0,6	100	1,95	101,2	Фланцевое PN110	0,1	2,31	12,0	0,0496	560	190	100	290	150	240	0,49	34
G100	50	S1F/C	Сталь	1:200	50	0,8	160	3,95	101,2	Фланцевое PN110	0,1	2,31	19,3	0,0496	896	190	100	290	150	240	0,49	34

Примечания

- 1) S1F/C – счетчики произведенные с применением технологии S-Flow (см. Рис. 13 и 14);
- 2) В таблице указан максимальный динамический диапазон для данного типа счетчиков и соответствующее ему значение минимального расхода (Q_{min});
- 3) Q_{start} – значение объемного расхода ниже Q_{min} , при котором начинает вращаться измерительный механизм счетчика. Относительная погрешность счетчика при этом не нормируется;
- 4) Значение потери давления приводится для максимального расхода;
- 5) P_{max} – значение максимального рабочего давления;
- 6) Вес импульса внешнего импульсного датчика Cyble™(опция) равен весу импульса встроенного НЧ датчика;
- 7) Вес импульса ВЧ датчика(опция) приведен для стандартной калибровочной пары (32/40). При установке другой пары значение веса импульса указывается в заводском сертификате о поверке счетчика и на верхнем торце отсчетного устройства.



Delta™ S1F/C

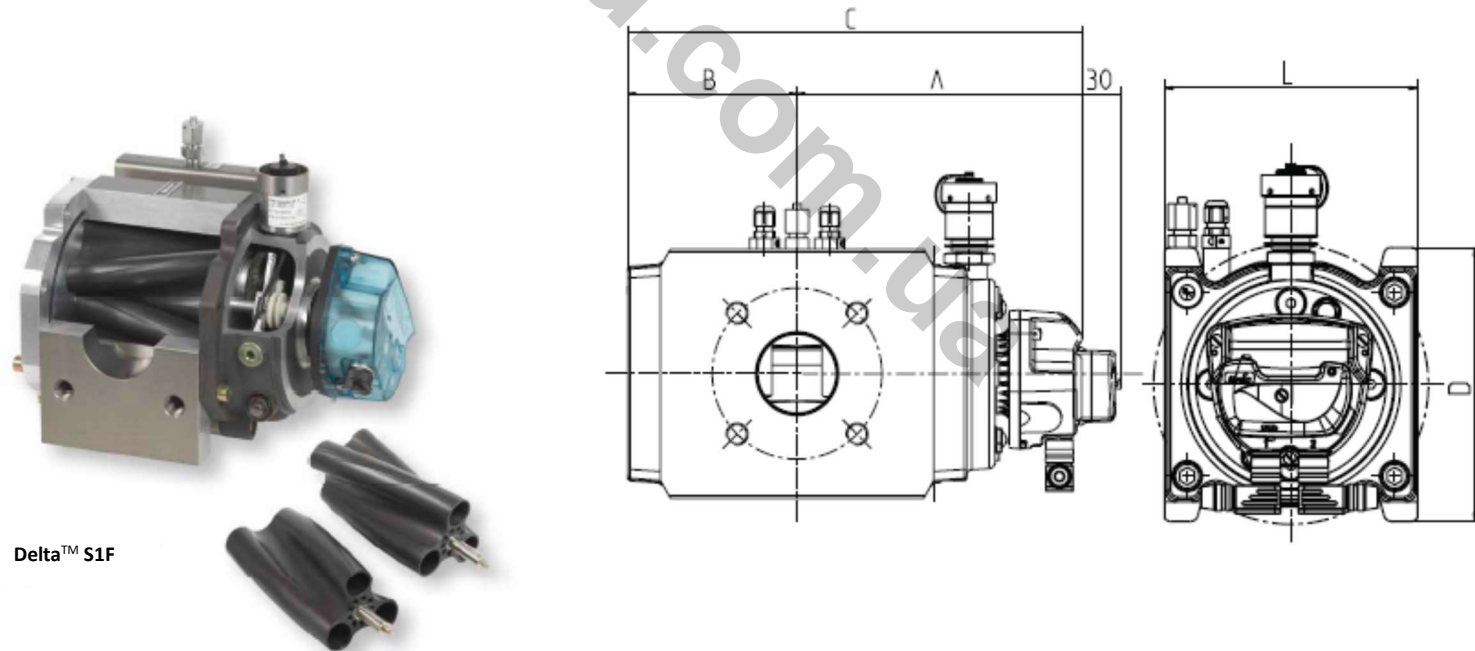
Рисунок 9. Внешний вид и габаритные размеры счетчиков Delta™ S1F/C

Таблица 8 – Основные технические характеристики счетчиков Delta™ S1F/A (Материал корпуса – Алюминий)

Типоразмер	DN, мм	Тип	Материал корпуса	Динамический диапазон, Q_{min}/Q_{max}	Q_{start} , $дм^3/ч$	Q_{min} , $м^3/ч$	Q_{max} , $м^3/ч$	Потеря давления, mbar	P_{max} , бар	Тип соедине-ния	Вес импульса НЧ датчика и Cyble™, $м^3/Имп$	Вес импульса СЧ датчика, $дм^3/Имп$	Частота СЧ на Q_{max} , Гц	Вес импульса ВЧ датчика, $дм^3/Имп$	Частота ВЧ на Q_{max} , Гц	Габаритные размеры, мм					Циклический объем, $дм^3$	Вес, кг
																A	B	C	D	L		
G16	50	S1F	Алюминий	1:30	50	0,8	25	0,21	16	Фланцевое PN16	0,1	2,31	3,01	0,0496	140	172	87	259	182	171	0,49	10
G25	50	S1F	Алюминий	1:65	50	0,6	40	0,45	16	Фланцевое PN16	0,1	2,31	4,81	0,0496	224	172	87	259	182	171	0,49	10
G40	50	S1F	Алюминий	1:100	50	0,6	65	1,1	16	Фланцевое PN16	0,1	2,31	7,82	0,0496	364	172	87	259	182	171	0,49	10
G65	50	S1F	Алюминий	1:160	50	0,6	100	1,95	16	Фланцевое PN16	0,1	2,31	12,0	0,0496	560	172	87	259	182	171	0,49	10
G100	50	S1F	Алюминий	1:200	50	0,8	160	3,95	16	Фланцевое PN16	0,1	2,31	19,3	0,0496	896	172	87	259	182	171	0,49	10

Примечания

- 1) S1F – эталонные счетчики произведенные с применением технологии S-Flow (см. Рис. 13 и 14);
- 2) В таблице указан максимальный динамический диапазон для данного типа счетчиков и соответствующее ему значение минимального расхода (Q_{min});
- 3) Q_{start} – значение объемного расхода ниже Q_{min} , при котором начинает вращаться измерительный механизм счетчика. Относительная погрешность счетчика при этом не нормируется;
- 4) Значение потери давления приводится для максимального расхода;
- 5) P_{max} – значение максимального рабочего давления;
- 6) Вес импульса внешнего импульсного датчика Cyble™(опция) равен весу импульса встроенного НЧ датчика;
- 7) Вес импульса ВЧ датчика(опция) приведен для стандартной калибровочной пары (32/40). При установке другой пары значение веса импульса указывается в заводском сертификате о поверке счетчика и на верхнем торце отсчетного устройства.



Delta™ S1F

Рисунок 10. Внешний вид и габаритные размеры счетчиков Delta™ S1F

- 2.7 Параметры фланцевых соединений счетчиков (рис. 11 и рис. 12) приведены в таблице 9.
 2.8 Фланцевые соединения счетчиков соответствуют Государственным стандартам Украины:
 - ДСТУ ISO 7005-1:2005 – Металлические фланцы. Часть 1. Стальные фланцы (ISO 7005-1:1992, IDT);
 - ДСТУ ISO 7005-2:2005 – Металлические фланцы. Часть 2. Чугунные фланцы (ISO 7005-2:1988, IDT).

Примечания

- 1) Во всех типах счетчиков с номинальными диаметрами до 100 мм включительно в отверстиях для крепления фланца предусмотрена метрическая резьба;
 2) В счетчиках Delta™ S3F с номинальным диаметром 150 мм в отверстиях для крепления фланца резьба не предусмотрена.

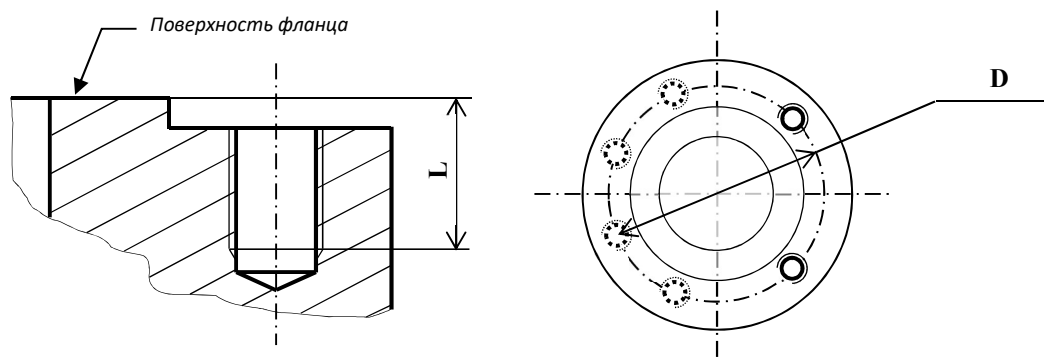


Рисунок 11. Параметры фланцевых соединений счетчиков с номинальными диаметрами до 100 мм включительно.

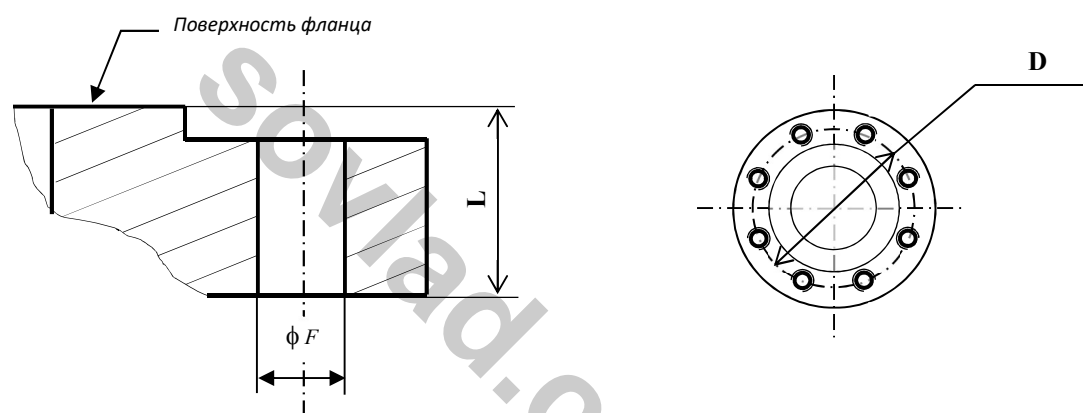


Рисунок 12. Параметры фланцевых соединений счетчиков Delta™ S3F с номинальными диаметрами 150 мм.

Таблица 9 — Параметры фланцевых соединений счетчиков

DN, мм	Фланец	Материал	Количество отверстий, шт.	Резьба	Диаметр (D), мм	Толщина (L), мм
50	PN16	Алюминий	4	M16	125	24
50	PN110	Сталь	8	M16	127	28
80	PN16	Алюминий / Чугун	8	M16	160	24
80	PN110	Сталь	8	M20	168,3	34,5
100	PN16	Алюминий	8	M16	180	24
150	PN16	Чугун	8	∅F* = 22,4 мм.	241	26

* F - диаметр отверстий фланцев Ду 150 мм.

3 КОМПЛЕКТНОСТЬ

3.1 Комплект поставки счетчиков состоит:

- счетчик газа роторный DELTA™ (типоразмер, соотношение расходов 1 шт.
- емкость с маслом на две и более заливки с лейкой..... 1 шт.
- ответный 6-ти контактный разъем для подключения корректоров других производителей..... 1 шт.
- паспорт..... 1 экз.
- упаковка..... 1 шт.
- протокол первичной поверки метрологических характеристик на заводе-изготовителе..... 1 шт.

3.2 По требованию заказчика счетчики могут быть укомплектованы:

- дополнительным внешним импульсным датчиком Cyble™ 1 шт.
- датчиком средней частоты..... 1 шт.
- датчиком(ами) высокой частоты..... по заказу.
- дополнительными гильзами для установки датчиков температуры..... по заказу.
- дополнительным разъемом Ergemo EO 6S / 6L к штуцеру для подключения датчиков давления..... 1 шт.
- межфланцевым стартовым сетчатым фильтром..... 1 шт.

4 УСТРОЙСТВО И ПРИНЦИП РАБОТЫ

4.1 Счетчик (см. Рис. 13) состоит из таких основных частей:

- корпуса (1);
- переднего картера (2);
- передней пластины (3);
- горловин(ы) для заливки масла (4);
- роторов (5);
- подшипников (6);
- пары шестерней (7);
- заднего картера (8);
- блока отсчетного устройства (9).

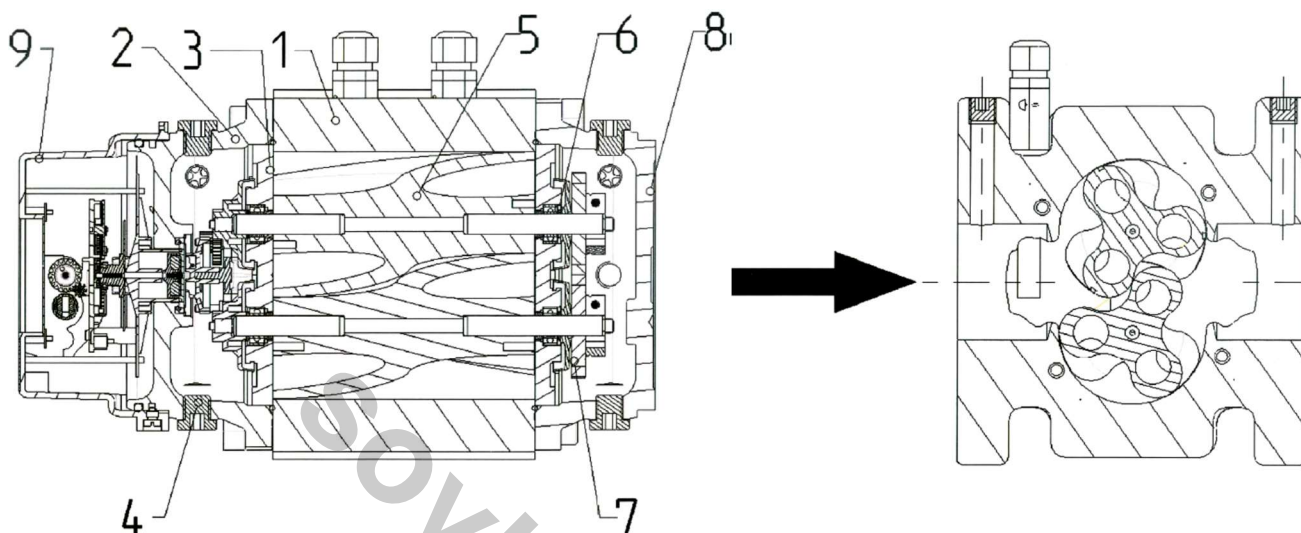


Рисунок 13. Счетчик Delta™ S-Flow™

4.2 Счетчик состоит из металлического корпуса (1) с фланцами для соединения с трубопроводом. В корпусе расположены два алюминиевых ротора (5), вращающиеся во взаимно противоположных направлениях, не контактируя друг с другом. Пара шестерней (7), расположенная за пределами измерительной камеры на осях роторов синхронизирует их вращение. Подшипники (6) непрерывно контактируют со смазкой посредством её воздушно-капельного переноса в переднем и заднем картере счетчика. Объем измерительной камеры равен сумме 4-х объемов находящихся между роторами и стенками измерительной камеры.

4.3 К блоку роторов крепится блок отсчетного устройства (9), в котором расположены: передаточный механизм и отсчетное устройство роликового типа. Отсчетные устройства всех типов счетчиков не находятся под давлением. Во всех типах счетчиков применяется магнитная муфта для передачи вращения роторов на отсчетное устройство.

4.4 Под действием потока газа роторы вращаются и отсекают определенную порцию газа, перемещая ее в направлении от входного к выходному отверстию. Количество оборотов роторов пропорционально объему газа, прошедшего через счетчик. Вращение роторов посредством передаточного механизма передается на отсчетное устройство, которое показывает объем газа, прошедшего через счетчик.

4.5 Счетчики Delta™ S-Flow™ (тип S1F, S1F/C и S3F) отличаются от счетчиков Delta™ других типов тем, что их роторы выполнены по технологии S-Flow™: сложная аэродинамическая форма роторов, ротора состоящие из 3-х секций и скрученные под углом 60° (см. Рис. 14). Применение технологии S-Flow™ позволило избавиться от явления резонанса, значительно улучшить метрологические характеристики, а также снизить уровень шума.



Рисунок 14. Внешний вид роторов счетчиков Delta™ и Delta S-Flow™

4.6 Счетчики могут оснащаться различными датчиками импульсов в стандартной комплектации и по спецзаказу (см. п. 1.14). Ниже приведены их основные технические характеристики (см. также Таблицу 10).

4.6.1 Датчик импульсов НЧ состоит из нормально разомкнутого геркона, который генерирует импульсы при контакте с магнитным полем магнита, установленного на первом измерительном колесе отсчетного устройства счетчика. Счетчики всех типов в стандартном исполнении комплектуются 2-мя датчиками импульсов НЧ. Герконы этих датчиков установлены параллельно. Количество и характеристики генерируемых ими импульсов идентичны.

Примечание

1) Применяя электронный корректор объема газа Corus™, который имеет функцию контроля когерентности двух датчиков импульсов НЧ, можно контролировать возникновение дребезга контактов герконов. Если корректор такой функции не имеет, используется один из датчиков, а второй остается запасным.

4.6.2 Датчик несанкционированного доступа (НД) представляет собой нормально замкнутый геркон. Любая попытка воздействия на отсчетный механизм счетчика внешним магнитным полем разомкнет контакты геркона.

Примечание

1) Применяя электронный корректор объема газа Cogus™, который имеет функцию регистрации срабатывания датчика НД, можно контролировать попытку внешнего воздействия на счетчик. При получении сигнала от датчика корректор регистрирует сигнал тревоги и может в автоматическом режиме передать сигнал на контрольный пункт управления. Если корректор такой функции не имеет датчик НД не используется.

4.6.3 Для подключения датчиков импульсов НЧ и датчика НД используется 6-ти штырьковый разъем (рис. 16 В).

4.6.4 Датчики импульсов ВЧ и СЧ – индуктивные датчики типа NAMUR, соответствуют требованиям международных стандартов (CENELEC: EN60079-0 и EN60079-1, NAMUR, EN60947-5-6).

4.6.5 Для подключения датчиков импульсов ВЧ используется отдельный 3-х штырьковый разъем для всех видов счетчиков кроме Comract (см. Рис. 16 Г). В счетчиках типа Comract при установке датчика импульсов ВЧ, его контакты выводятся на общий 6-ти штырьковый разъем. При этом необходимо отключить датчик НД.

4.6.6 Внешний датчик импульсов Cyble™ (см. Рис. 15) – это электронный датчик импульсов. Датчик Cyble™ по сравнению с герконовым датчиком исключает возможность дребезга и формирования паразитных импульсов. К выходу датчика Cyble™ можно подключить любой электронный прибор оснащенный низкочастотным входом. Датчик Cyble™ позволяет обнаружить и (по желанию) не учитывать обратный поток через счетчик, а также исключает в отличие от герконовых датчиков, возможность воздействия на работу датчика внешним магнитным полем.



Рисунок 15. Внешний датчик импульсов Cyble™

4.6.7 Типы датчиков Cyble™: 1) проводной взрывозащищенное исполнение; 2) проводной не взрывозащищенное исполнение; 3) С передачей данных по шине M-Bus (не взрывозащищенное исполнение); 4) С передачей данных по радиоканалу (не взрывозащищенное исполнение). Для получения дополнительной информации смотрите описание датчиков импульсов Cyble™.

Примечание

1) M-Bus – (Metering Bus), Европейский стандарт EN1434-3, шина передачи данных применяемая в стационарных сетях для дистанционного снятия показаний со счетчиков по проводным линиям связи.

Таблица 10. Технические характеристики датчиков:

Характеристика	Значение			
	Датчики НЧ и НД	Датчик Cyble™	Датчик СЧ	Датчик ВЧ
Минимальная длительность импульса, сек.	0,4	0,4	-	-
Максимальная коммутируемая мощность, мВт	120	1000	64	120
Максимальное напряжение коммутации, В	15	14,3	16	15
Максимальный ток коммутации, мА	50	50	52	50
Максимальная рабочая температура, °С	минус 30 ...+ 60 °С			
Класс взрывозащиты	II ½ G Eex ia IIB/IIC T6			

4.6.8 Расположение НЧ и ВЧ датчиков

<p>Тип Compact</p> <p>Рис А</p>	<p>Все типы - DN50/DN80/DN100/DN150</p> <p>Рис Б</p>
<p>Разъем 6-ти штырьковый (НЧ, СЧ) DIN 45322</p> <p>(Вид с тыльной стороны разъема)</p> <p>Рис В</p>	<p>Разъем 3-х штырьковый (ВЧ) DIN 41524</p> <p>(Вид с тыльной стороны разъема)</p> <p>Рис Г</p>

Рисунок 16. Расположение датчиков и вид разъемов

4.6.9 Расположение контактов датчиков приведено в таблице 11.

Таблица 11. Расположение контактов датчиков

Типоразмер	Датчик	Разъем на счетчике	Контакты
От G10 до G650	НЧ	6-ти штырьковый (Рис. 14В)	1-2 / 5-6
	НД	6-ти штырьковый (Рис. 14В)	3-4
	ВЧ	6-ти штырьковый (Рис. 14В)	3(-)-4(+)
	ВС	3-х штырьковый (Рис. 14Г)	1(-)-3(+)
	СЧ	6-ти штырьковый (Рис. 14В)	3(-)-4(+)

Примечание

1) Расположение контактов и вес импульсов датчиков указывается на верхнем торце отсчетного устройства счетчика.

5 УКАЗАНИЯ ПО МЕРАМ БЕЗОПАСНОСТИ

5.1 Установка, ввод в эксплуатацию, ремонт и поверка счетчиков осуществляется только организациями и лицами, которые имеют официальное право на производство этих работ.

5.2 Запрещается транспортировка счетчика, заполненного маслом. Перед транспортировкой убедитесь, что всё масло слито из переднего и заднего картеров счетчика, во избежание попадания масла в измерительную камеру счетчика.

5.3 Запрещается эксплуатация счетчика без масла. Это приведет к его преждевременному износу.

5.4 Запрещается сварка и пайка вблизи счетчика после его установки.

5.5 Не допускайте сбора воды вблизи счетчика, так как это может привести к коррозии соединительных труб.

5.6 В случае остановки отсчетного устройства счетчика при работающем газовом оборудовании, уменьшении или прекращении потока газа через счетчик, появлении запаха газа в районе счетчика, необходимо перекрыть кран на подводящем трубопроводе перед счетчиком и вызвать аварийную или ремонтную службу.

6 МОНТАЖ СЧЕТЧИКА

6.1 Перед началом работ по монтажу счетчика необходимо изучить настоящий паспорт счетчика и проверить наличие метрологических пломб с нанесенными на них клеймами официального метрологического органа завода-изготовителя на отсчетном устройстве (см. Рис. 17). При отсутствии пломб и клейм счетчик к эксплуатации не допускается.

6.2 Счетчик Delta™ - это счетчики объемного типа. Метрологические параметры этих счетчиков не зависят от параметров установки. Прямые участки до и после счетчика не требуются.

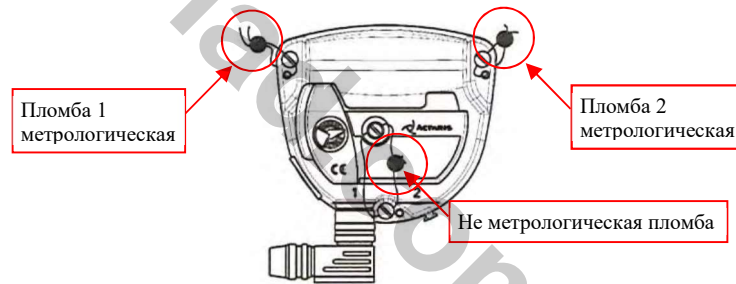


Рисунок 17. Расположение пломб с нанесенным на них клеймом официального метрологического органа

6.3 До начала монтажных работ счетчики следует хранить в сухом отапливаемом помещении с закрытыми заглушками присоединительными отверстиями.

6.4 Счетчики не рекомендуется устанавливать в нижней части трубопровода. При вертикальной установке счетчик рекомендуется устанавливать при направлении потока газа сверху вниз (См. Рис. 18).

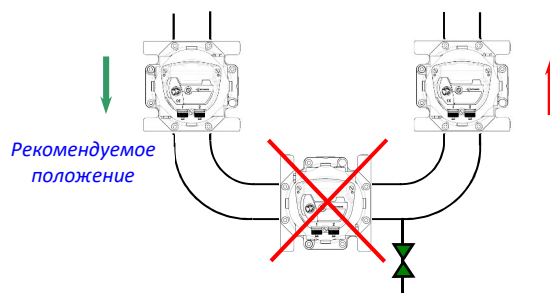


Рисунок 18. Вертикальная установка

6.5 Счетчики устанавливаются непосредственно на трубопроводе.

6.6 При монтаже следует применять подводящие трубопроводы фактический внутренний диаметр которых отличается от фактического внутреннего диаметра счетчиков не более чем на ±5%.

6.6.2 При установке счетчика ось роторов должна быть параллельна земле. Допустимые отклонения не более ±5°.

6.7 Трубопровод должен быть очищен изнутри.

6.8 Установка счетчика на трубопровод должна проводиться без деформирования счетчика или его фланцев; Усилие затягивания болтов не должно превышать значения, приведенные в таблице 12.

Таблица 12. Значение усилия затягивания болтов

Болт	M16	M20	M24
Усилие	100 Нм	150 Нм	200 Нм

6.9 Не допускается проведение сварочных работ на трубопроводе в районе счетчика после его установки на трубопровод.

6.10 Целесообразно осуществить фильтрацию газа непосредственно перед счетчиком путем установки фильтра. Рекомендуемая степень фильтрации – не хуже 0,1 мм (100 мкм).

6.11 После установки счетчика на трубопровод, перед началом его пуска залейте масло в картер(ы) счетчика.

6.11.1 Рекомендуется применять масло Oest V3136L(Maxilub™ производства Айтрон) или масло Shell Tellus™ T15.

6.11.2 Для всех типов счетчиков (кроме Compact и SE) необходимо залить масло в передний и задний картер. Для счетчиков типа Compact и SE необходимо залить масло только в передний картер. Так как данный тип счетчиков имеет внутренний канал перетока между картерами (см. Рис. 19).

6.11.3 Процедуры заливки и слива масла должны производиться, когда счетчик установлен на трубопроводе, но не находится под давлением.

6.11.4 Уровень заливки масла контролируется по специальным окошkam в корпусе счетчика. В зависимости от положения счетчика меняется необходимый объем заливки масла и расположение отверстий для заливки, слива и контроля уровня масла (см. Рис. 19). Стальные счетчики не имеют отверстий для контроля уровня.

6.11.4.1 Для счетчиков типов: Compact, SE, 2080/A, 2100, 2080/B, S3F уровень заливки масла считается верным, когда уровень масла не на много превышает центр соответствующего отверстия для контроля уровня (см. Рис. 19б).

6.11.4.2 В счетчиках типа S1F/C нет отверстий для контроля уровня и масло заливается до края отверстия для заливки масла.

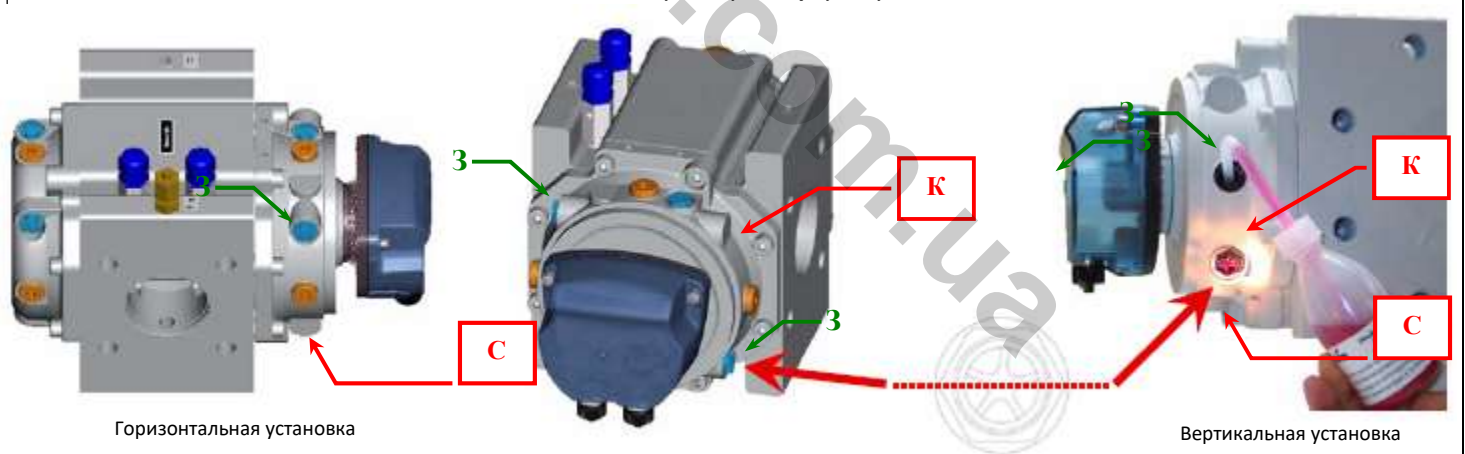
Delta™ Compact, SE

Рис. А



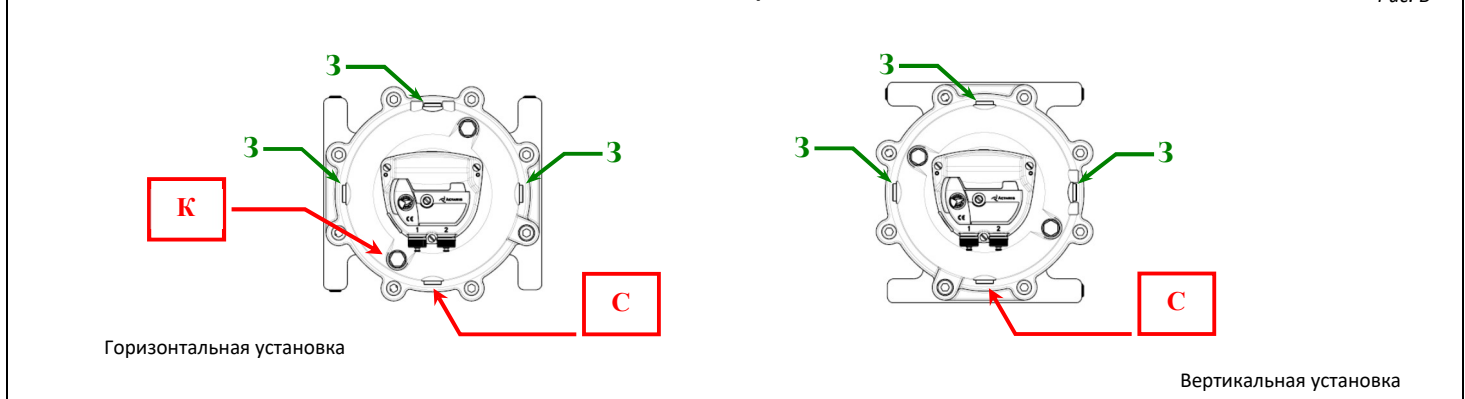
Delta™ 2080, 2100, 2080/B, S1F, S3F

Рис. Б



Delta™ S1F/C

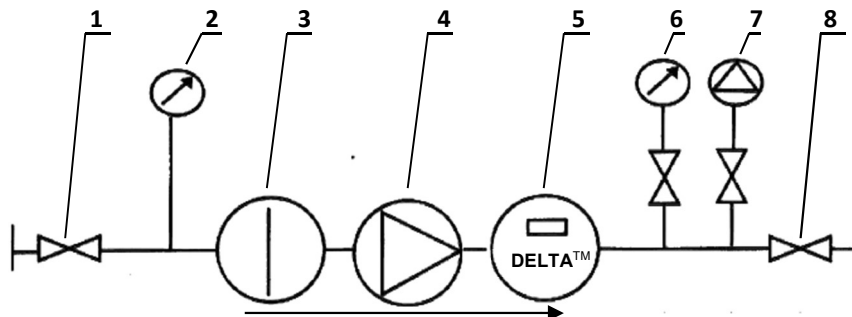
Рис. В



«З» - отверстие для заливки масла; «С» - отверстие для слива масла; «К» - отверстие для контроля уровня масла.

Рисунок 19. расположение отверстий для заливки, слива и контроля уровня масла

- 6.11.5 Емкость с маслом и специальная лейка входят в комплект поставки счетчиков всех типов.
- 6.11.6 Объем масла для заливки в передний и задний картер(если необходимо) для всех типов счетчиков определяется по отверстиям для контроля уровня.
- 6.12 Заглушки необходимо снимать только перед установкой счетчика на трубопровод.
- 6.13 После установки роторы счетчика должны быть расположены горизонтально по отношению к земле. Допустимое отклонение составляет $\pm 5^\circ$.
- 6.14 Перед установкой счетчика убедитесь, что его роторы свободно вращаются.
- 6.15 После установки счетчика следует проконтролировать, чтобы направление потока газа в трубопроводе совпадало с направлением стрелки на корпусе счетчика.
- 6.16 Счетчики могут устанавливаться на горизонтальном или вертикальном участке трубопровода (п. 1.5, 1.6).
- 6.17 Счетчик должен быть заземлен.
- 6.18 Монтаж счетчика производится по схеме, приведенной на рис.20.



- 1, 8 – запорные вентили, 2, 6 – манометры, 3 – основной фильтр, 4 – регулятор давления газа,
5 – счетчик DELTA™, 7 – предохранительно-спускной клапан.

Рисунок 20. Схема монтажа без байпаса.

7 ПУСК СЧЕТЧИКА

- 7.1 До начала пуска счетчика заполните картеры (Сопраст – только передний картер) маслом до необходимого уровня. Уровень заливки масла зависит от рабочего положения счетчика (см. п. 6.11) и определяется по специальным отверстиям для контроля (кроме счетчиков 2080/С и S1F).
- 7.2 Закройте все вентили на трубопроводе (рис. 18). При всех вариантах и на всех стадиях пуска расход газа, проходящего через счетчик, ни в коем случае не должен превышать значение около 5% от максимального расхода (Q_{max}), указанного на панели отсчетного устройства.
- 7.3 Медленно открывайте вентиль (1) до начала вращения роторов счетчика, которое можно определить по вращению зубчатого диска на панели индикатора счетчика, рост давления при этом не должен превышать 0,3 атм. в секунду.
- 7.4 Вентиль (1) должен оставаться слегка приоткрытым для обеспечения расхода газа, проходящего через счетчик, на уровне около 5% от максимального расхода (Q_{max}).
- 7.5 Когда давление в счетчике установится равным давлению в подводящем трубопроводе, начинайте очень медленно открывать вентиль (8) до начала вращения ротора счетчика, затем плавно откройте вентиль до конца.
- 7.6 Показателем нормального функционирования счетчика является непрерывное плавное вращение зубчатого диска на панели индикатора во всем диапазоне расходов газа.
- 7.7 Прерывистое, неравномерное вращение диска, если оно не вызвано пульсирующим характером газового потока, характеризует ненормальную работу счетчика.
- 7.8 При необходимости остановки счетчика сначала очень медленно закройте вентиль (8) и убедитесь, что счетчик не считает. Затем закройте входной вентиль (1). С помощью дополнительного вентиля очень медленно стравите давление на счетчике (падение давления на счетчике не должно превышать 0,3 атм. в секунду).

8 ТЕХНИЧЕСКОЕ ОБСЛУЖИВАНИЕ

- 8.1 Счетчик не нуждается в специальном техническом обслуживании, за исключением проверки уровня масла и доливки его.
- 8.2 Операции по заливке и доливке масла должны производиться при отсутствии давления в трубопроводе.
- 8.3 Периодичность замены масла - 5 лет.
- 8.4 Для очистки счетчика используйте моющие средства без спирта и растворителей.

9 УСЛОВИЯ ХРАНЕНИЯ И ТРАНСПОРТИРОВАНИЯ

- 9.1 Счетчик должен храниться и транспортироваться в упаковке завода – изготовителя, согласно условий хранения 3 по ГОСТ 15150-69.
- 9.2 Заглушки на входе и выходе счетчика не должны сниматься до момента начала установки счетчика.
- 9.3 Хранение и транспортирование счетчика должно осуществляться при температуре окружающей среды от минус 40 до плюс 70 °С.
- 9.2 Воздух в помещении, в котором хранится счетчик, не должен содержать коррозионно-активных веществ.
- 9.3 Транспортирование должно соответствовать условиям 5 по ГОСТ 15150-69.

10 ПЛОМБИРОВАНИЕ

- 10.1 Конструкция счетчика исключает несанкционированный доступ к вращающимся частям отсчетного устройства.
- 10.2 На заводе-изготовителе и при периодической поверке в органах пломбируются винты крепления блока отсчетного устройства.
- 10.3 При установке внешнего датчика импульсов Cyble™ пломбируется винт крепления датчика (см. Рис. 15).

11 ГАРАНТИЙНЫЕ ОБЯЗАТЕЛЬСТВА

11.1 Изготовитель гарантирует соответствие счетчика требованиям, указанным в разделе 2, при соблюдении условий транспортирования, хранения, монтажа и эксплуатации.

11.2 Гарантийный срок эксплуатации счетчика - 12 месяцев с момента ввода в эксплуатацию, но не более 18 месяцев с момента продажи.

11.3 Рекламации в период гарантийного срока эксплуатации счетчика предъявляются торгующей организации.

11.4 Настоящая гарантия распространяется исключительно на стандартную замену, ремонт изделия или его части, по выбору Изготовителя.

12 СВЕДЕНИЯ О ПЕРИОДИЧЕСКОЙ ПОВЕРКЕ

12.1 Счетчики подлежат периодической поверке с межповерочным интервалом 2 года.

12.2 Периодическая поверка счетчиков в эксплуатации проводится в соответствии с ФБ2.784.001 Д1 «Счетчики газа роторные РГК-Ех (РГ-К-Ех), РГ. Методика поверки».

12.3 Результаты поверки заносятся в таблицу 14.

Таблица 14. Результаты поверки

Дата поверки	Результат поверки	Поверяющая организация		
		Наименование	Фамилия государственного поверителя и подпись	Оттиск поверительного клейма

EU Declaration of Conformity

Itron GmbH
Hardeckstrasse 2
D-76185 Karlsruhe

Declares under his sole responsibility that the products Rotary Meters **DELTA** and **DELTA S-Flow** are designed and manufactured in conformity with the following Directives:

1. Directive 2014/68/EU (PED) - Modules B+D Category IV
- DIN EN 12480:2007
Certificate: **DVGW CE-0085BM0420**
The module D is supervised by:
#0036 TÜV SÜD Industrie Service GmbH, Westendstr. 199, D-80686 München
The used fluids are classified in group 1 according article 13.
Certificate: **DGR-0036-QS-955-17**
2. Directive 2014/30/EU (EMC)
- EN 60947-5-2:2007/A1:2012
- EN 61000-6-2:2005/AC:2005
- EN 61000-6-3:2007/A1:2011/AC:2012
3. Directive 2014/34/EU (ATEX)
- EN 60079-0:2012/A11:2013
- EN 60079-11:2012
- EN 13463-1:2009
- EN 13463-5:2011
Certificate: **LCIE 06 ATEX 6031 X**
⊕ II 1/2 G Ex ia IIC T5 Ga / Gb c T6
#0081 LCIE 33 avenue General Leclerc, F-92266 Fontenay-aux-Roses
The module D is supervised by:
#0123 TÜV SÜD Product Service GmbH, Ridlerstr. 65, D-80339 München
Certificate: **EX2A 17 05 70229 004**
4. Directive 2014/32/EU (MID)
- EN 12480:2002/A1:2006
Certificates: N°: **DE-17-MI002-PTB001 & DE-07-MI002-PTB018**
The annex D is supervised by:
#0102 Physikalisch-Technische Bundesanstalt, Bundesallee 100, D-38116 Braunschweig
Certificate: **DE-M-AQ-PTB009**
5. Directive 2011/65/EU (RoHS)
- EN 50581:2012

Karlsruhe, April 6th, 2018



K. Zinnitsch
Managing director

13 СВЕДЕНИЯ О ПРИЕМКЕ

Счетчик газа роторный **DELTA™** тип _____ типоразмер **G** _____ **DN** _____ фланцы **PN** _____

Заводской номер _____

Динамический диапазон _____

признан годным к эксплуатации.

Дата выпуска _____

Печать

14 СВЕДЕНИЯ О ПРОДАЖЕ

Наименование организации, осуществившей продажу _____

Дата продажи _____

Печать

15 ОТМЕТКА О МОНТАЖЕ И ВВОДЕ В ЭКСПЛУАТАЦИЮ

Счетчик смонтирован и введен в эксплуатацию _____
(наименование организации)

Дата _____

Подпись _____

Печать

sovlad.com.ua